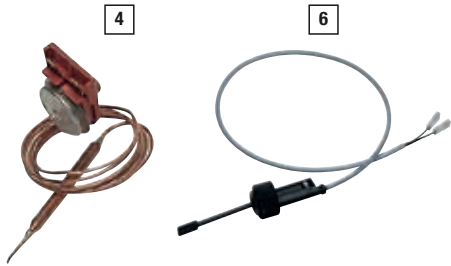


Red Line und RE/DC



8 9

10



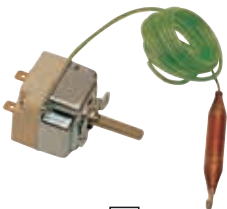
11

19



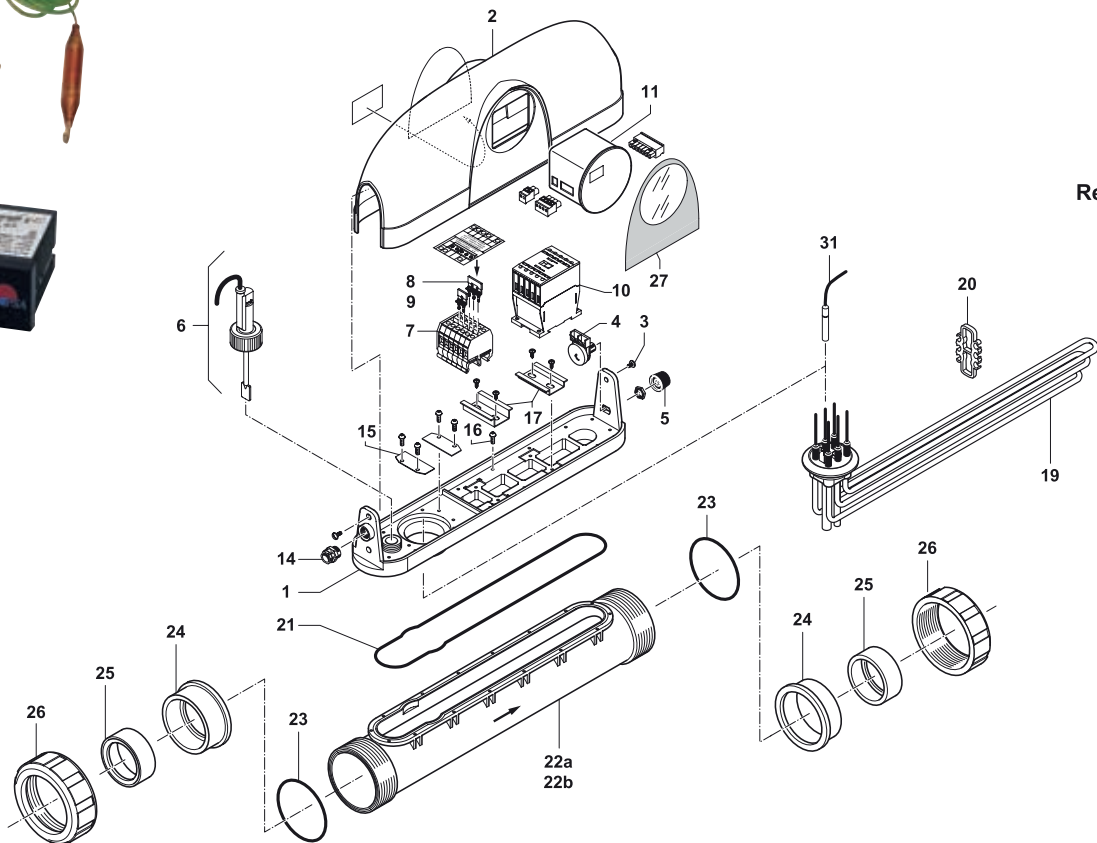
A

B



Beschreibung*	Artikelnummer
Elektronische Ersatzteile	
4 Thermostat 63° (RE/U, RE/I, RE/DE, RE/LE)	WIN01641
Flow sensor Red Line	WSK02015
6 Flow Sensor RE/DC	WSK02015
7 elek. Anschlussterminal (RE/LE und Red line)	WCC01289
9 8 Nebenanschluss zum ändern von ein- auf dreiphasig	WCC01287 WCC01288
10 Kontakt-10 (RE/U RE/I mp RE/LE RE/DE) 30 bis 48	WCF01066
11 Regulierung ECP 200	WCE02684
21 20 19 Heizstäbe 3 kW Titan + Anschluss	WKITRES3C
21 20 19 Heizstäbe 6 kW Titan + Anschluss	WKITRES6C
21 20 19 Heizstäbe 9 kW Titan + Anschluss	WKITRES9C
21 20 19 Heizstäbe 12 kW Titan + Anschluss	WKITRES12C
31 Digitale Thermostatsonde PTC 100	WCE01311
A Regulierthermostat (Red Line) Ø 10 mm	WEG01404
B Regulierung ECP 233 (RE/DC)	WCE01308
Ein-/Ausschalter Red Line	WSX03025
diverse Ersatzteile	
21 Red Line Grundplatte	WIB02691
1 Red Line Deckel	WJW01662
2 Red Line Gehäuse 3 kW, 6 kW	WKITCAPOTRDE
21 22 Anschluss 752 X 4	WJW01662
Anschluss 66.27 x 3.53	WJW01661
Red Line+ Gehäuse 9 kW, 12 kW	WIB01597
21 22 Anschluss 752 X 4	WJW01662
Anschluss 66.27 x 3.53	WJW01661
26 25 24 23 2 1/2 Verschraubungen Ø 63 + Reduzierung Ø 50 (RE/DE)	W40RDU

* Für alle Ersatzteilbestellungen geben Sie bitte die Seriennummer des Elektro-Er히zers an.



Red Line +



1



2



3



4



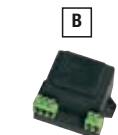
10



11



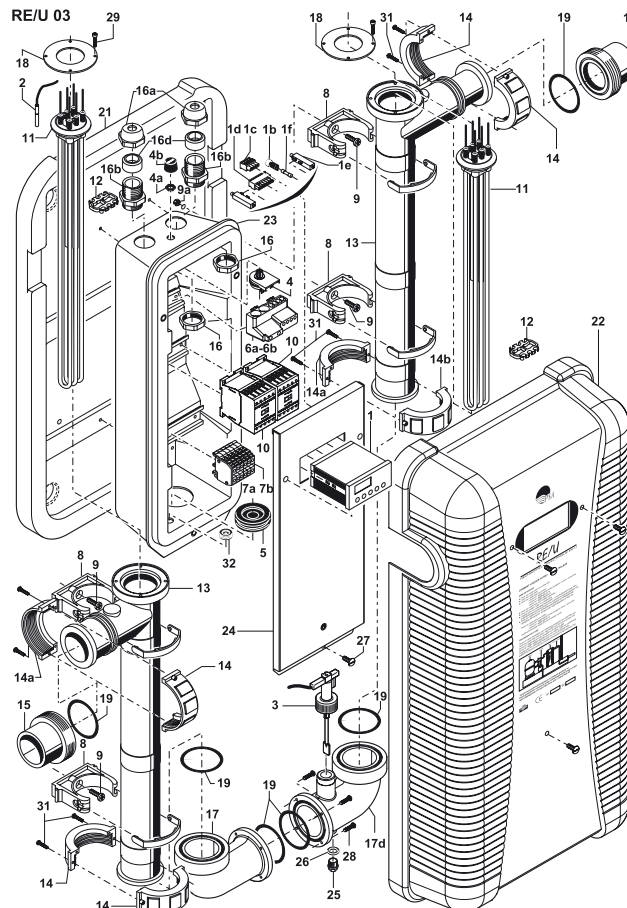
A



B

Beschreibung*	Artikelnummer
elektrische Ersatzteile	
Regulierung ECP 230 2 Kanäle	WCE01307
1 Regulierung ECP 233 (RE/U 3 und 6 kW) 1 Kanal	WCE01308
2 Digitale Thermostatsonde PTC 100	WCE01311
3 Flow Sensor	WSK02022
4 Thermostat 63°	WIN01641
6 Anschlusskonsole (RE/U)	W40PERU
7 Elek. Anschlussterminal (RE/U)	WCC01293
10 Kontakt DILM 9-10	WCF01066
12 11 Heizstäbe 3 kW Titan	WKITRES3D
12 11 Heizstäbe 6 kW Titan	WKITRES6D
12 11 Heizstäbe 9 kW Titan	WKITRES9D
12 11 Heizstäbe 12 kW Titan	WKITRES12D
A digitale Regulierung FK 151	WCE02925
B Transformator 220/12V	WCE01305
Ein-/Ausschalter	WSX02010
Indikator	WSX03023
diverse Ersatzteile	
2 Stück RE/I Anschlüsse	W20RDU1
RE/I Abdeckung mittlere Leistung	WRB01856
RE/I Abdeckung hohe Leistung	WRB01855
19 17 18 14 13 RE/U Gehäuse	W40CORREU
19 15 1 1/2 Verschraubungen Ø 63/50	W40RDC-

* Für alle Ersatzteilbestellungen geben Sie bitte die Seriennummer des Elektro-Erhzers an.



RE/U