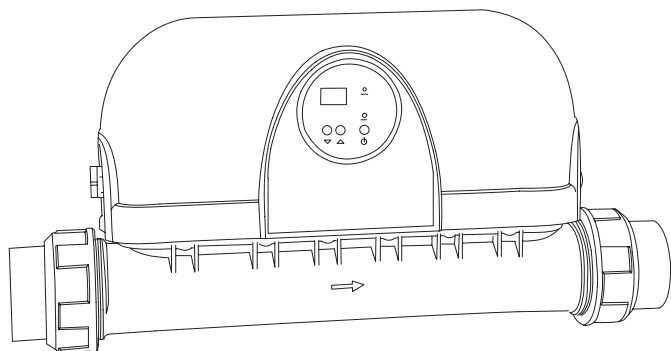


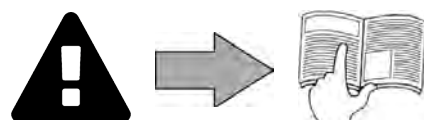
RED LINE

Installations- und Gebrauchsanweisung - Deutsch
Elektrische Heizung
Übersetzung der französischen Originalanleitung

DE



More documents on:
www.zodiac.com



WARNHINWEISE

ALLGEMEINE WARNHINWEISE

- Durch die Nichteinhaltung der Warnhinweise können die Geräte im Schwimmbad beschädigt oder schwere bis tödliche Verletzungen verursacht werden.
- Nur ein qualifizierter Fachmann in den betreffenden technischen Bereichen (Elektrik, Hydraulik, Kältetechnik) ist befugt, dieses Verfahren vorzunehmen. Der qualifizierte Techniker muss beim Eingriff am Gerät eine persönliche Schutzausrüstung (z. B. Schutzbrille, Schutzhandschuhe usw.) tragen, damit jede mit dem Eingriff am Gerät verbundene Verletzungsgefahr vermieden wird.
- Vor jedem Eingriff am Gerät muss dieses von der Stromversorgung getrennt und gegen eine ungewollte Einschaltung gesichert werden.
- Das Gerät ist für einen ganz bestimmten Zweck für Schwimmbäder ausgelegt. Der Gebrauch für einen anderen als den vorgesehenen Zweck ist nicht zulässig.
- Dieses Gerät ist nicht für Kinder bestimmt.
- Dieses Gerät ist nicht für die Verwendung durch Personen (einschließlich Kinder ab 8 Jahren) mit eingeschränkten körperlichen, sensorischen oder geistigen Fähigkeiten bzw. mangelnder Erfahrung ausgelegt, es sei denn:
 - sie werden von einer für ihre Sicherheit verantwortlichen Person überwacht oder hinsichtlich der Verwendung des Gerätes eingewiesen, und,
 - sie haben die mit dessen Nutzung verbundenen Risiken verstanden.
- Kinder müssen beaufsichtigt werden, um sicherzustellen, dass sie nicht mit dem Gerät spielen.
- Die Installation des Geräts ist gemäß den Anweisungen des Herstellers sowie unter Einhaltung der geltenden lokalen Normen durchzuführen. Der Installateur ist für die Installation des Gerätes und für die Einhaltung der nationalen Vorschriften hinsichtlich der Installation verantwortlich. Der Hersteller übernimmt keine Haftung im Fall einer Nichteinhaltung der geltenden nationalen Installationsnormen.
- Mit Ausnahme der in dieser Anleitung beschriebenen einfachen Wartung durch den Benutzer muss das Produkt durch einen qualifizierten Fachmann gewartet werden.
- Eine falsche Installation und/oder ein unsachgemäßer Gebrauch kann zu Sachschäden und schweren Körperverletzungen, ja sogar zum Tod führen.
- Der Transport jeglichen Materials, auch ohne Porto- und Verpackungsgebühren, erfolgt auf Gefahr des Empfängers. Dieser muss auf dem Lieferschein des Spediteurs schriftliche Vorbehalte eintragen, wenn er Schäden feststellt, die beim Transport aufgetreten sind (Bestätigung innerhalb von 48 Stunden per Einschreiben an den Spediteur). Wenn ein Gerät, das Kältemittel enthält, umgefallen ist, Vorbehalte sofort schriftlich beim Spediteur melden.
- Versuchen Sie im Fall einer Störung des Gerätes nicht, das Gerät selbst zu reparieren, sondern nehmen Sie mit einem qualifizierten Techniker Kontakt auf.
- Die zulässigen Gleichgewichtswerte des Wassers für den Betrieb des Gerätes können den Garantiebedingungen entnommen werden.
- Jede Deaktivierung, Entfernung oder Umgehung eines der in das Gerät integrierten Sicherheitselemente führt automatisch zu einer Aufhebung der Garantie; das gleiche gilt für die Verwendung von Ersatzteilen eines nicht zugelassenen Drittlieferanten.
- Es darf kein Insektizid oder anderes (entzündbares oder nicht entzündbares) chemisches Produkt auf das Gerät gesprüht werden, weil dadurch das Gehäuse beschädigt und ein Brand ausgelöst werden kann.
- Der Ventilator und die beweglichen Teile dürfen nicht berührt werden. Während des Betriebs müssen Gegenstände und Finger von den beweglichen Teilen ferngehalten werden. Die beweglichen Teile können schwere und sogar tödliche Verletzungen verursachen.

WARNMELDUNGEN IN ZUSAMMENHANG MIT ELEKTRISCHEN GERÄTEN

- Die Stromversorgung des Gerätes muss durch eine eigene Fehlerstromschutzeinrichtung von 30 mA gemäß den am Installationsort geltenden Normen geschützt werden.
- Zum Anschluss des Gerätes kein Verlängerungskabel verwenden; es direkt an einen passenden Versorgungsstromkreis anschließen.
- Vor jeder Nutzung ist Folgendes zu prüfen:
 - die auf dem Typenschild des Gerätes angegebene Spannung stimmt mit der Netzspannung überein,
 - das Stromnetz ist für die Nutzung des Gerätes geeignet und es verfügt über einen Erdungsanschluss,
 - der Netzstecker passt (ggf.) in die Steckdose.
- Wenn das Gerät nicht richtig funktioniert oder wenn es Gerüche freisetzt, schalten Sie das Gerät sofort aus, ziehen Sie den Stecker und wenden Sie sich an einen Fachmann.
- Vor Wartungs- oder Instandsetzungsarbeiten sicherstellen, dass das Gerät ausgeschaltet und komplett vom Stromnetz getrennt ist.
- Das Gerät darf während des Betriebs nicht vom Stromnetz getrennt und wieder angeschlossen werden.
- Zum Ziehen des Steckers darf nicht am Stromkabel gezogen werden.
- Wenn das Netzkabel beschädigt ist, darf es nur durch den Hersteller, einen autorisierten Vertreter oder eine Werkstatt ersetzt werden.
- Keine Wartungs- oder Instandsetzungsarbeiten mit feuchten Händen oder an einem feuchten Gerät durchführen.
- Bevor das Gerät an die Stromquelle angeschlossen wird, sicherstellen, dass der Anschlussblock oder der Stromanschluss, an den das Gerät angeschlossen werden soll, in Ordnung ist und weder Schäden noch Rostspuren aufweist.
- Für jedes Element oder jede Baugruppe, die eine Batterie enthält: Laden Sie die Batterie nicht auf, nehmen Sie sie nicht auseinander, werfen Sie sie nicht ins Feuer. Setzen Sie sie nicht hohen Temperaturen oder der direkten Sonneneinstrahlung aus.
- Bei Gewitter muss das Gerät vom Stromnetz getrennt werden, um eine Beschädigung durch Blitzeinschlag zu vermeiden.
- Das Gerät darf nicht in Wasser (mit Ausnahme von Reinigern) oder Schlamm getaucht werden.

Recycling



Dieses Symbol bedeutet, dass Sie Ihr Gerät nicht mit dem Haushaltsmüll entsorgen dürfen. Es muss getrennt gesammelt werden, damit es wiederverwendet, recycelt oder verwertet werden kann. Wenn es potenziell umweltgefährdende Stoffe enthält, müssen diese entsorgt oder neutralisiert werden.

Ihr Händler kann Sie über die Recyclingbedingungen informieren.



- Vor jedem Eingriff am Gerät müssen Sie unbedingt diese Installations- und Gebrauchsanweisung sowie das mit dem Gerät gelieferte Handbuch „Warnhinweise und Garantie“ lesen, sonst kann es zu Sachschäden, schweren und sogar tödlichen Verletzungen und zum Erlöschen der Garantieansprüche kommen.
- Bewahren Sie diese Anweisungen als Referenz für künftige Maßnahmen zur Inbetriebnahme und Wartung auf.
- Es ist verboten, dieses Dokument ohne die Genehmigung von Zodiac® mit jeglichen Mitteln zu verbreiten oder zu ändern.
- Zodiac® entwickelt seine Produkte ständig weiter, um ihre Qualität zu verbessern. Daher können die in diesem Dokument enthaltenen Informationen ohne vorherige Ankündigung geändert werden.

INHALT



1 KENNDATEN

4

1.1 | Beschreibung

4

1.2 | Technische Daten

4

1.3 | Abmessungen und Kennzeichnung

5



2 INSTALLATION

6

2.1 | Auswahl des Installationsortes

6

2.2 | Hydraulische Anschlüsse

6

2.3 | Elektrische Anschlüsse

7



3 BEDIENUNG

8

3.1 | Steuerungsdisplay

8

3.2 | Inbetriebnahme des Gerätes

8

3.3 | Nach einer kurzen Betriebszeit durchzuführende Kontrollen

8



4 WARTUNG

9

4.1 | Einwinterung

9

4.2 | Wartungsanweisungen

9



5 PROBLEMBEHEBUNG

9

5.1 | Verhaltensweisen des Gerätes

9

5.2 | Schaltplan

10

DE



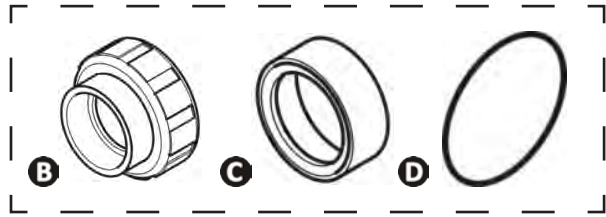
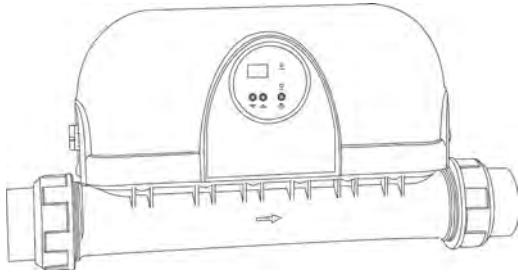
Hinweis: um den Kontakt mit Ihrem Händler zu erleichtern

- Notieren Sie die Kontaktdaten Ihres Händlers, um sie leichter wiederzufinden, und tragen Sie die „Produktinformationen“ auf der Rückseite der Installations- und Gebrauchsanweisung ein. Ihr Händler wird Sie nach diesen Informationen fragen.



1 Kenndaten

1.1 I Beschreibung



A

A	Red Line
B	Anschlussverschraubung $\varnothing 63$ (x2)
C	Anschluss $\varnothing 50$ (x2)
D	Dichtung (x2)

1.2 I Technische Daten

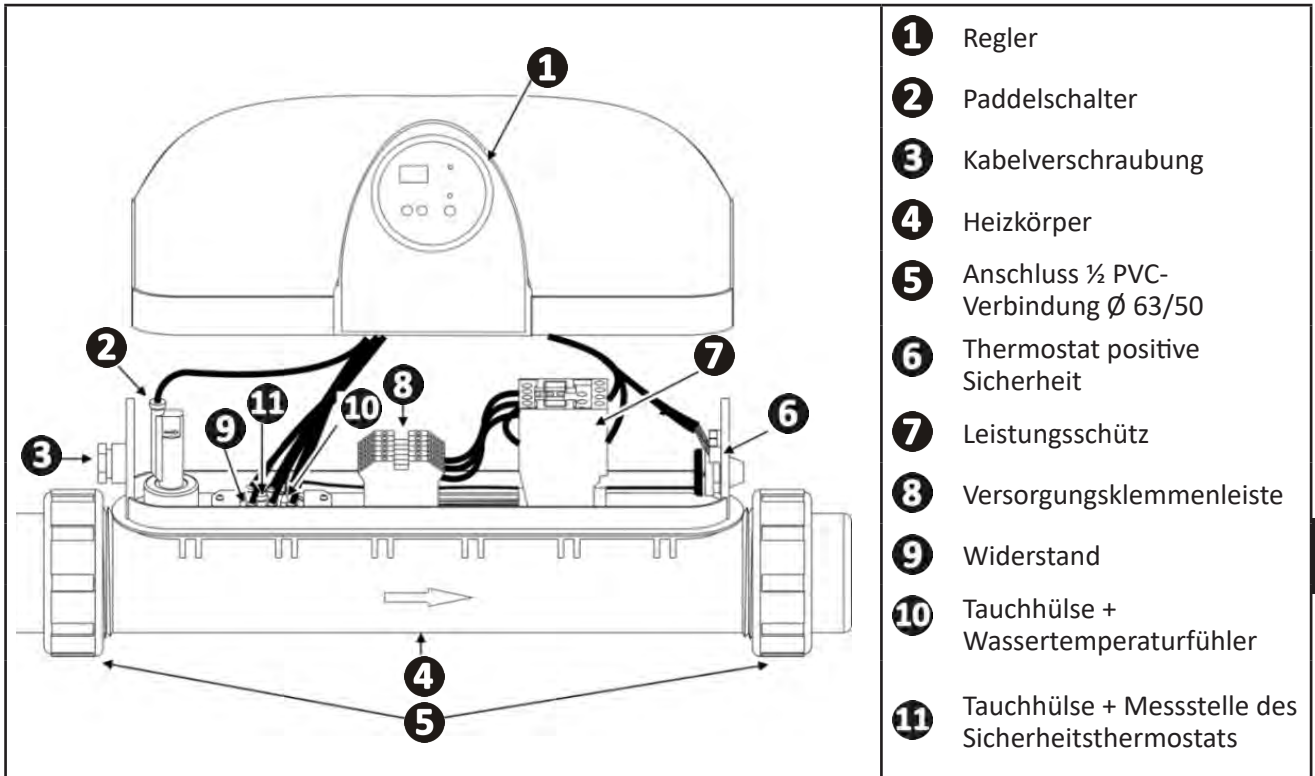
Red Line	Einheit	3	6	9	12
Leistung*	kW	3	6	9	12
Ein-/Dreiphasige Stromversorgung	Einphasig 230V	✓	✓	✓	
	Dreiphasig 400V	✓	✓	✓	✓

* mit Herstellertoleranz $\pm 5\%$

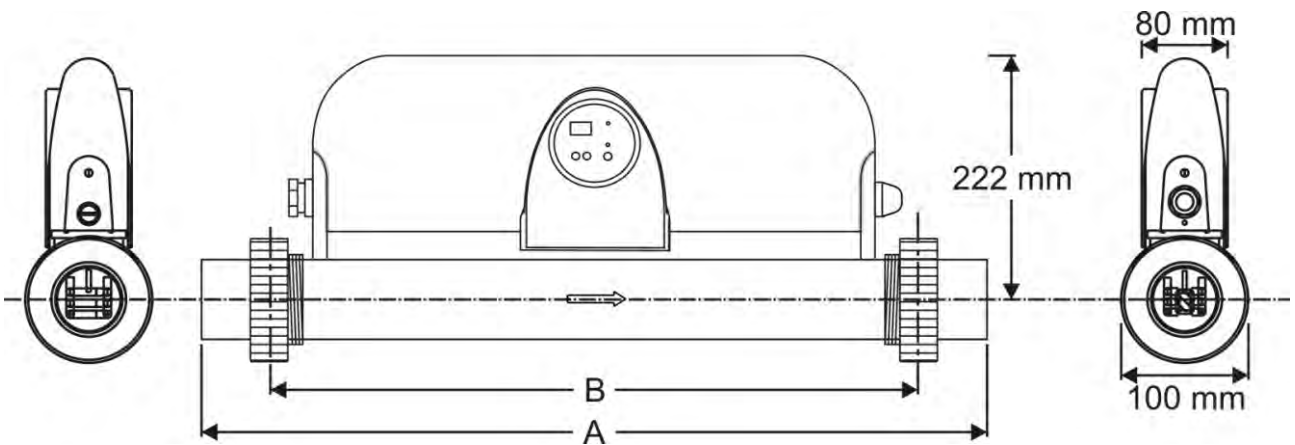
• Schutzart: IP 45

• Betriebsbereich: zwischen 2 °C und 40 °C Wassertemperatur

1.3 | Abmessungen und Kennzeichnung



DE



Red Line		3	6	9	12
Gewicht	kg	3,5	3,5	4	4
A	mm	538	538	638	638
B	mm	452	452	552	552



2 Installation

2.1 I Auswahl des Installationsortes

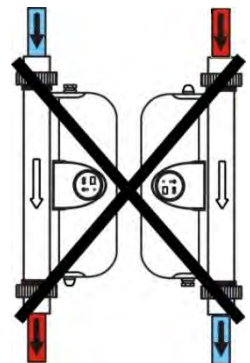


- Das Gerät muss in einem belüfteten Technikraum installiert werden, der frei von Feuchtigkeit ist und in dem keine Schwimmbecken-Pflegeprodukte eingelagert sind.
- Das Anbringen eines 90°-Winkels direkt am Eingang und Ausgang der Heizung ist nicht zulässig. Es muss eine gerade Rohrleitung von mindestens 25 cm vorhanden sein, um ein Schlagen des Paddels am Paddelschalter zu vermeiden.

- Das Gerät muss horizontal oder vertikal positioniert und durch Rohrleitungen gehalten werden, die auf jeder Seite des Gerätes mit Rohrschellen befestigt sind.
- Bei vertikaler Einbaulage der Heizung muss die Durchflussrichtung von unten nach oben sein.
- Für eine leichtere Installation und Wartung muss ein Freiraum rund um das Gerät gelassen werden.
- Die Heizung ist vorzugsweise in einer Senke so zu platzieren, dass sie immer mit Wasser gefüllt ist.
- Das Wasserpflagesystem muss in einer Senke nach der Heizung installiert werden, um einen selbstständigen Rücklauf (z. B. von Chlor) in die Heizung zu vermeiden.



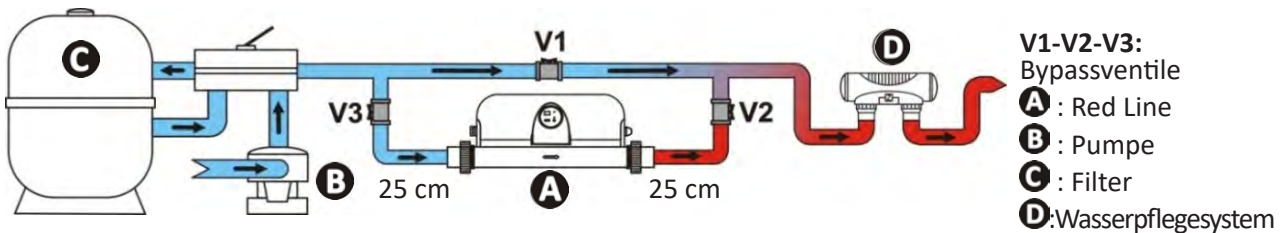
- Die Einbaurichtung ist zu beachten. Bei Nichtbeachtung (siehe nebenstehende Abbildung) wird der Paddelschalter nicht ausgelöst.



2.2 I Hydraulische Anschlüsse



- Ein Pfeil auf dem Elektrodurchlauferhitzer zeigt die zu beachtende Richtung des hydraulischen Anschlusses an.



- Der Anschluss kann mit einem PVC-Druckrohr erfolgen:
 - direkt, wenn der Durchfluss kleiner als 30 m³/h ist,
 - aufgeteilt durch einen Bypass, wenn der Durchfluss größer als 30 m³/h ist,
 - am Filterkreislauf des Schwimmbeckens, nach dem Filter C und vor dem Wasserpflagesystem D.
- Prüfen Sie, ob die hydraulischen Anschlüsse festgezogen sind und dass es keine Leckagen gibt.



Es wird empfohlen, die Montage mit einem Bypass durchzuführen, da dies die Wartung des Gerätes erleichtert.

Red Line	Druck des Hydraulikkreislaufs		Anschlüsse	Minimaler Wasserdurchfluss	Maximaler Wasserdurchfluss
	Prüfung	Betrieb			
3-6-9-12	4 bar	2 bar	Ø63 und Ø50	5 m ³ /h	30 m ³ /h

2.3 I Elektrische Anschlüsse

2.3.1 Spannung und Schutz

- Die Stromversorgung der Heizung muss von einer Schutz- und Trennvorrichtung (nicht mitgeliefert) gemäß den im Installationsland geltenden Normen und Vorschriften ausgehen.
- Die Leitungen für den elektrischen Anschluss müssen befestigt werden.
- Eine Kabelverschraubung für die Durchführung der Stromkabel im Gerät verwenden.

Elektrischer Schutz: durch Fehlerstromschutzschalter 30 mA (Schutzschalter oder Schalter)

Zulässige Spannungsabweichung: $\pm 10\%$ (während des Betriebs)

2.3.2 Anschlüsse



- **Schlecht festgezogene Anschlussklemmen können eine Erhitzung der Klemmleiste verursachen und ziehen das Erlöschen der Garantieansprüche nach sich.**
- **Das Gerät muss auf jeden Fall geerdet werden.**
- **Im Inneren des Geräts besteht Stromschlaggefahr.**
- **Nur ein qualifizierter und erfahrener Techniker ist befugt, eine Verkabelung im Gerät durchzuführen.**
- **Wenn das Stromkabel beschädigt ist, muss es von einem qualifizierten Elektriker ersetzt werden.**

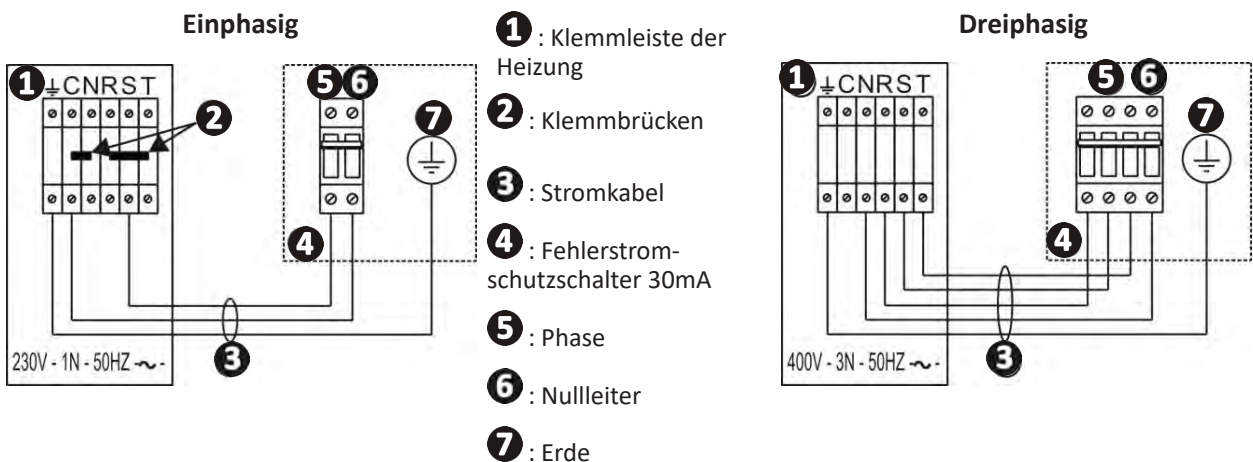
DE

- Das Netzkabel darf nicht mit einem scharfen oder heißen Gegenstand in Berührung kommen, der es beschädigen oder quetschen könnte.
- Den festen Sitz des Stromkabels an der Anschlussklemmleiste prüfen.



Die Red Line 12 kW sind nur dreiphasig verdrahtet.
Die Red Line 3, 6 und 9 kW sind ab Werk für die einphasige Versorgung vorverdrahtet.
Zum Umrüsten auf dreiphasige Stromversorgung:

- Das Etikett von der Klemmleiste abziehen.
- Die 2 Klemmbrücken (2) entfernen.
- Das Etikett um 180° aus seiner ursprünglichen Position drehen und wieder aufkleben.



2.3.3 Kabelquerschnitt

- Versorgungskabelquerschnitt: für eine Länge von maximal 20 Metern (Berechnungsgrundlage: 5 A/mm²), muss geprüft und an die Installationsbedingungen angepasst werden.

Red Line	Spannung	Klemmbrücken	Klemmen	Stromaufnahme	Kabelquerschnitt		Stromschutz
				A	mm ²		A
3	230V/1N/50Hz	R-S-T	C-N	14	3x4	3G4	16
	400V/3N/50Hz	/		5	5x2,5	5G2,5	10
6	230V/1N/50Hz	R-S-T	C-N	27	3x6	3G6	32
	400V/3N/50Hz	/		9	5x2,5	5G2,5	16
9	230V/1N/50Hz	R-S-T	C-N	40	3x10	3G10	50
	400V/3N/50Hz	/		13	5x4	5G4	16
12	400V/3N/50Hz	/		18	5x4	5G4	20



3 Bedienung

3.1 I Steuerungsdisplay



	Kurzer Druck	Langer Druck
Tasten	Bestätigung eines Wertes	„Ein/Aus“
	Navigation und Einstellung der Werte	Schnelleinstellung der Werte

Kontrollleuchten		Bezeichnung	Leuchtet dauerhaft	Blinkt	Aus
		on	Betriebskontrollleuchte	Gerät eingeschaltet	/
reg	Heizungskontrollleuchte	Heizvorgang läuft		Warten	Schwimmbaden hat die gewünschte Temperatur
				Wasserdurchfluss zu niedrig (unter 5 m ³ /h)	
				Filterung gestoppt	
				Solltemperatur höher als die Temperatur des Wassers im Schwimmbaden (die Kontrollleuchte blinkt 15 Sekunden lang und leuchtet dann dauerhaft).	

3.2 I Inbetriebnahme des Gerätes

- Alle Ventile (V1, V2 und V3) öffnen (siehe §"2.2 I Hydraulische Anschlüsse"),
- Schalten Sie die Filterpumpe ein.
- Schließen Sie langsam das Bypassventil (V1).
- Prüfen Sie, ob der Wasserdurchfluss zwischen 5 und 30 m³/h liegt. Ist er höher als 30 m³/h, stellen Sie das Ventil 1 (V1) so ein, dass er höchstens 30 m³/h beträgt.
- Prüfen Sie, dass keine Luft im Kreislauf vorhanden ist.
- Schalten Sie die Steuerung ein und nehmen Sie sie in Betrieb.
- Stellen Sie die Solltemperatur ein: zur Anzeige und Änderung des Sollwerts auf oder drücken.



- Die Temperaturregelung erfolgt in Schritten von einem Grad.
- Der Einstellbereich des Sollwerts liegt zwischen 2 °C und 40 °C.
- Zum Prüfen, ob die Filterzeit ausreicht:
 - Bei der Temperaturanstiegsphase muss die Wasserzirkulation rund um die Uhr aufrechterhalten werden.
 - Um die Temperatur während der gesamten Badesaison aufrechtzuerhalten, stellen Sie täglich mindestens auf 12 Stunden Filterlaufzeit ein (je länger die Filterzeit ist, desto größer ist die Beheizungs-möglichkeit).

3.3 I Nach einer kurzen Betriebszeit durchzuführende Kontrollen

In folgenden Fällen muss die Heizung ihren Betrieb einstellen:

- Senken der Solltemperatur,
- Ausschalten der Regelung,
- Ausschalten der Filterung.



4 Wartung

4.1 I Einwinterung



- Das Einwintern ist unerlässlich, denn eine Frostbildung im Elektrodurchlauferhitzer kann schwere Schäden verursachen. In diesem Fall entfällt die Garantie.

- Die Regelung ausschalten.
- Die Wasserzirkulation abschalten.
- Den Elektrodurchlauferhitzer entleeren:
 - die Ventile 2 und 3 schließen (siehe §"2.2 I Hydraulische Anschlüsse"), falls vorhanden.
 - die Anschlüsse abschrauben, um den Elektrodurchlauferhitzer zu entleeren,
 - nachdem der Elektrodurchlauferhitzer entleert wurde, die Anschlüsse wieder lose anschrauben, ohne Dichtheit herzustellen.

4.2 I Wartungsanweisungen



Eine allgemeine Instandhaltung des Geräts ist einmal pro Jahr empfehlenswert, um sicherzustellen, dass das Gerät einwandfrei funktioniert und seine Leistungen beibehält und um eventuellen Störungen vorzubeugen. Diese Maßnahmen obliegen dem Benutzer und sie müssen von einem qualifizierten Techniker ausgeführt werden.

- Die elektrischen Komponenten kontrollieren.
- Die Erdung überprüfen.
- Festen Sitz und Anschlüsse der elektrischen Kabel überprüfen.
- Sauberkeit des Schaltkastens prüfen.



5 Problembehebung



- Bevor Sie sich an Ihren Fachhändler wenden, können Sie im Fall einer Betriebsstörung mithilfe der folgenden Tabellen einfache Überprüfungen vornehmen.
- Sollte das Problem dadurch nicht gelöst werden, wenden Sie sich bitte an Ihren Fachhändler.

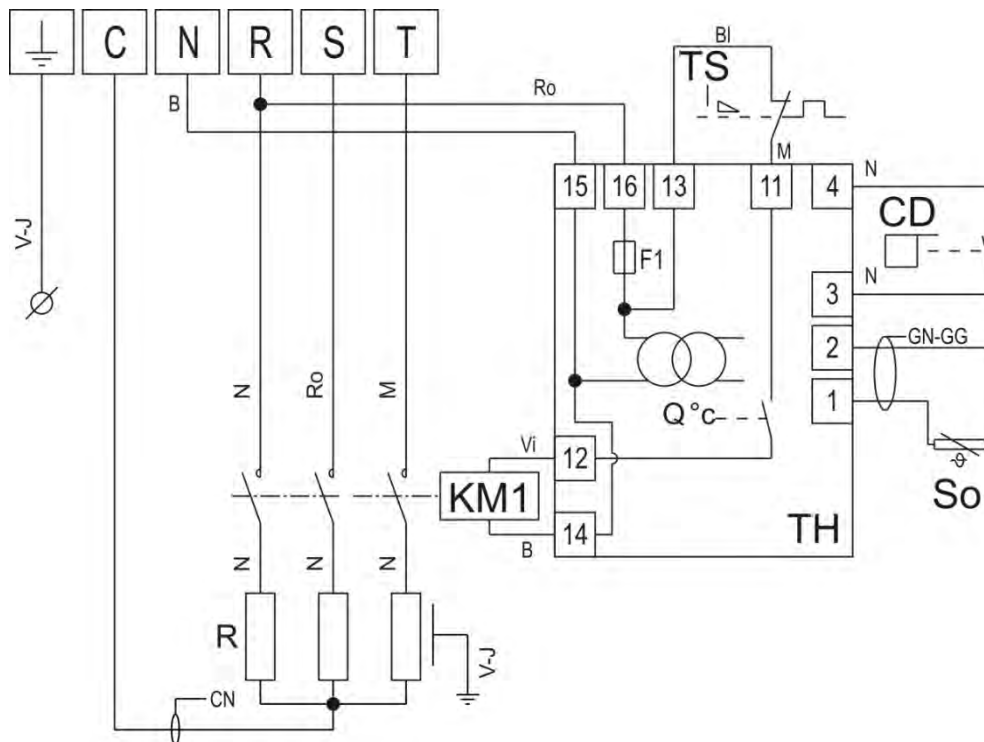
5.1 I Verhaltensweisen des Gerätes

Meldung	Mögliche Ursachen	Lösungen
Die Anzeige funktioniert nicht	<ul style="list-style-type: none"> • Das Gerät wird nicht mehr mit Strom versorgt 	<ul style="list-style-type: none"> • Die Schmelzsicherung in der Steuerung austauschen
Am Display des Gerätes blinkt "E0"	<ul style="list-style-type: none"> • Der Wassertemperaturfühler ist defekt oder nicht angeschlossen 	<ul style="list-style-type: none"> • Sicherstellen, dass die Stromversorgung abgeschaltet ist und nicht versehentlich eingeschaltet werden kann. Den Fühler wieder anschließen oder austauschen (der Fehler "E0" wird automatisch quittiert)
Das Beckenwasser ist wärmer als eingestellt	<ul style="list-style-type: none"> • Die Steuerung funktioniert nicht richtig 	<ul style="list-style-type: none"> • Prüfen, ob das Leistungsschütz defekt ist
Die Kontrollleuchte „reg“ blinkt, aber das Gerät heizt nicht	<ul style="list-style-type: none"> • Der Sicherheitsthermostat gegen Überhitzung (TS) hat ausgelöst 	<ul style="list-style-type: none"> • Den Thermostat zurücksetzen: <ul style="list-style-type: none"> - Die Kappe auf der Seite des Gerätes entfernen. - Den Stift in der Mitte eindrücken.
	<ul style="list-style-type: none"> • Die Installation des Gerätes ist nicht konform 	<ul style="list-style-type: none"> • Wenden Sie sich an einen autorisierten Techniker

Sollte das Problem dadurch nicht gelöst werden, wenden Sie sich bitte an Ihren Fachhändler.

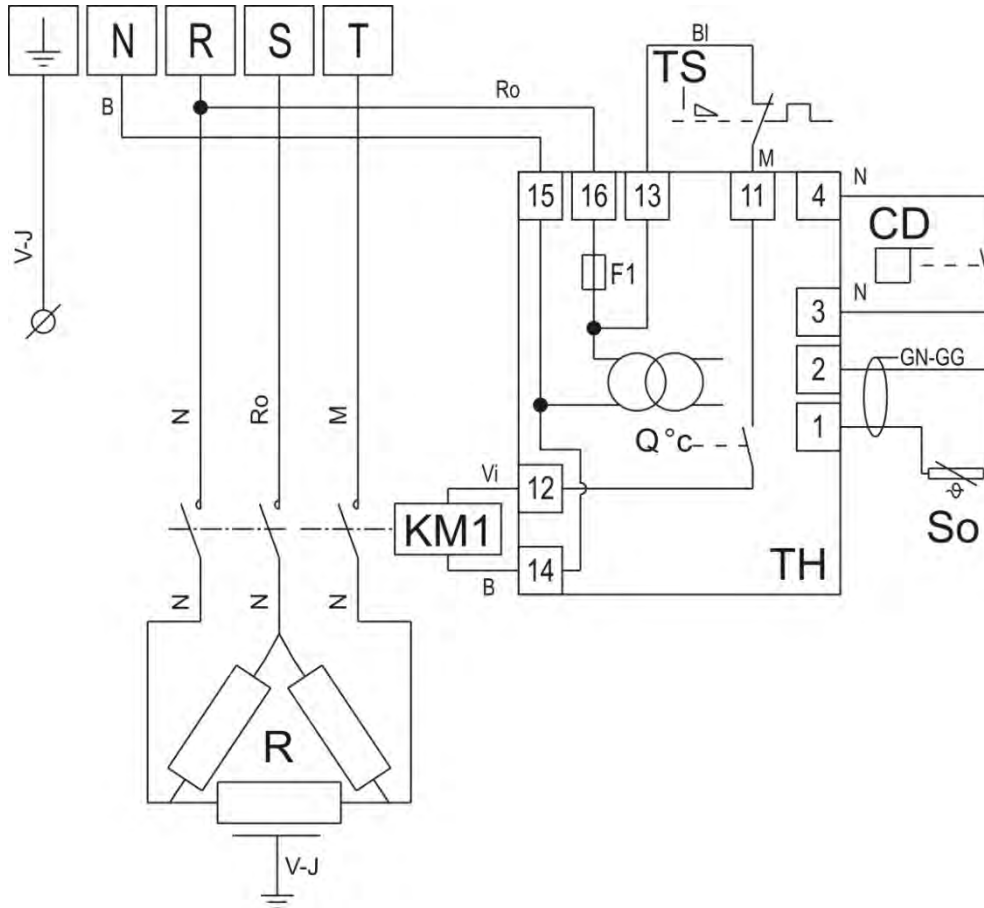
5.2 I Schaltplan

5.2.1 Red Line 3-6-9 kW Einphasig und Dreiphasig



C-R	Stromversorgung 230V-1N-50Hz
N-R-S-T	Stromversorgung 400V-3N-50Hz
TH	Regelthermostat mit digitaler Anzeige
F1	Schutzsicherung 3,15 A-T
CD	Paddelschalter
So	Beckenwassertemperaturfühler (PTC)
R	Widerstand (die Leistung ist in die Metallschale des Widerstands graviert)
KM1	Leistungsschütz
TS	Thermostat positive Sicherheit (Auslösen bei 63 °C, manuelles Rückstellen)
GN-GG	Schwarze oder graue Hülle
CN	Schwarzes Kabel (Potentialausgleich mit Farbe)
V-j	Grün- gelb
B	Blau
M	Braun
Bl	Weiß
N	Schwarz
Ro	Rot
Vi	Violett
⊥	Erde

5.2.2 Red Line 12 kW Dreiphasig



DE

C-R	Stromversorgung 230V-1N-50Hz
N-R-S-T	Stromversorgung 400V-3N-50Hz
TH	Regelthermostat mit digitaler Anzeige
F1	Schutzsicherung 3,15 A-T
CD	Paddelschalter
So	Beckenwassertemperaturfühler (PTC)
R	Widerstand (die Leistung ist in die Metallschale des Widerstands graviert)
KM1	Leistungsschütz
TS	Thermostat positive Sicherheit (Auslösen bei 63 °C, manuelles Rückstellen)
GN-GG	Schwarze oder graue Hülle
CN	Schwarzes Kabel (Potentialausgleich mit Farbe)
V-j	Grün- gelb
B	Blau
M	Braun
Bl	Weiß
N	Schwarz
Ro	Rot
Vi	Violett
⏏	Erde

Ihr Händler
Your retailer

Gerätemodell
Appliance model

Seriennummer
Serial number

Für weitere Informationen, Produktregistrierung und Kundendienst:
For more information, product registration and customer support:

www.zodiac.com

