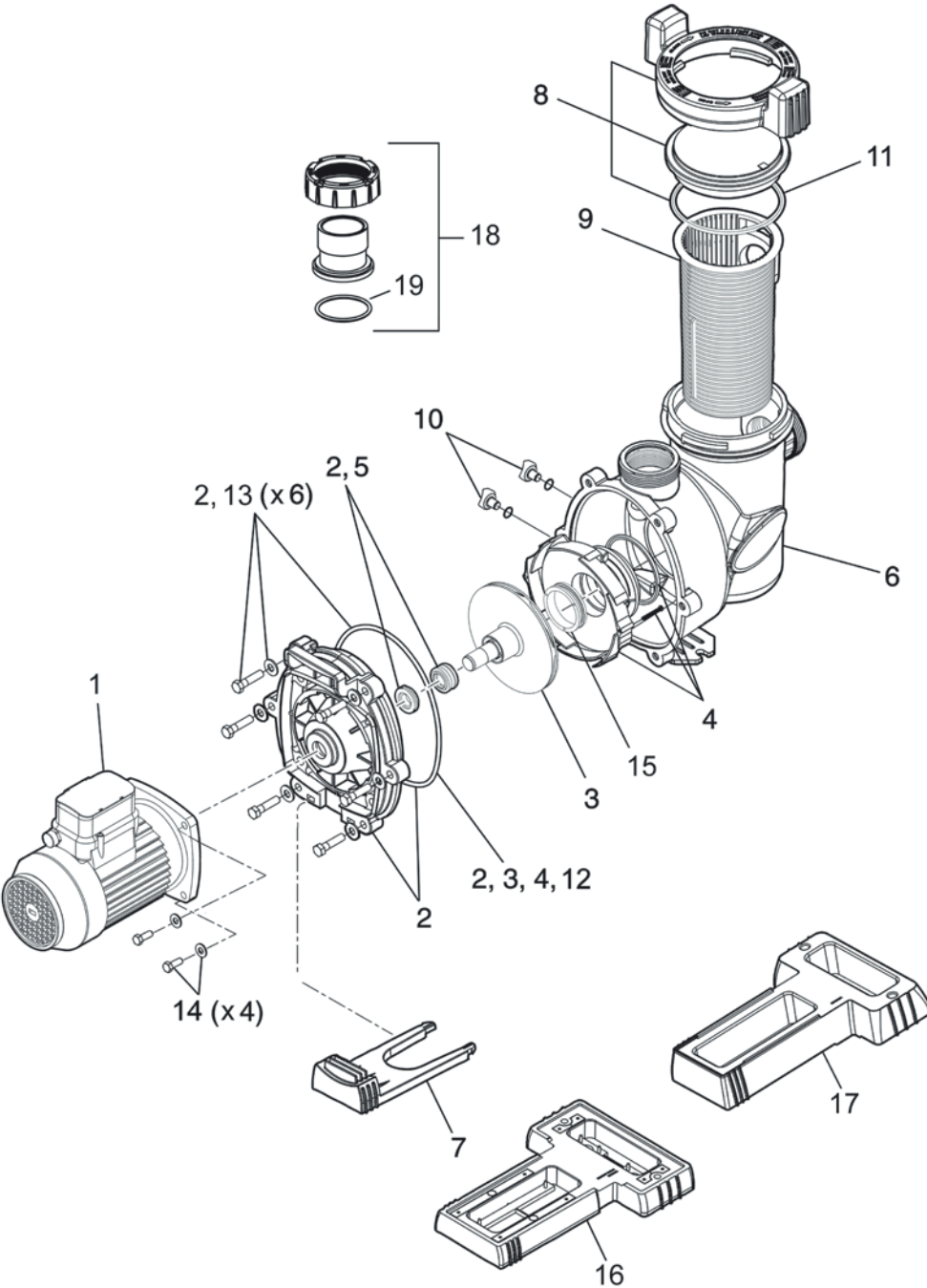


# FloPro™ E3



Position	Beschreibung	Artikelnummer
1	Motor	R0728200
2	SET: Deckel Pumpengehäuse inkl. Schrauben, O-Ring, Gleitringdichtung	R0479501
3	Lauftrad	R0757900
4	Leitrad	W0479700
5	Gleitringdichtung	R0728500
6	Gehäuse	R0479801
7	Motorhalterung	R0479901
8	Klarsichtdeckel samt Verschraubung & O-Ring	R0480001
9	Vorfilterkorb	R0480101
10	Entleerungsschrauben (Set 2 Stück)	R0446001
11	O-Ring	R0480201
12	O-Ring	R0480301
13	Schrauben-Set (6 Stück)	R0480501
14	Schrauben-Set (4 Stück)	R0446702
15	Gleitring Lauftrad	R0746800
16	Grundplatte niedrig	R0486701
17	Grundplatte hoch	R0546401
18	Anschluss-Set 63/50 mm	R0728700
18	Anschluss-Set 2" (UK)	R0792700
19	O-Ring (2 St.)	R0728800