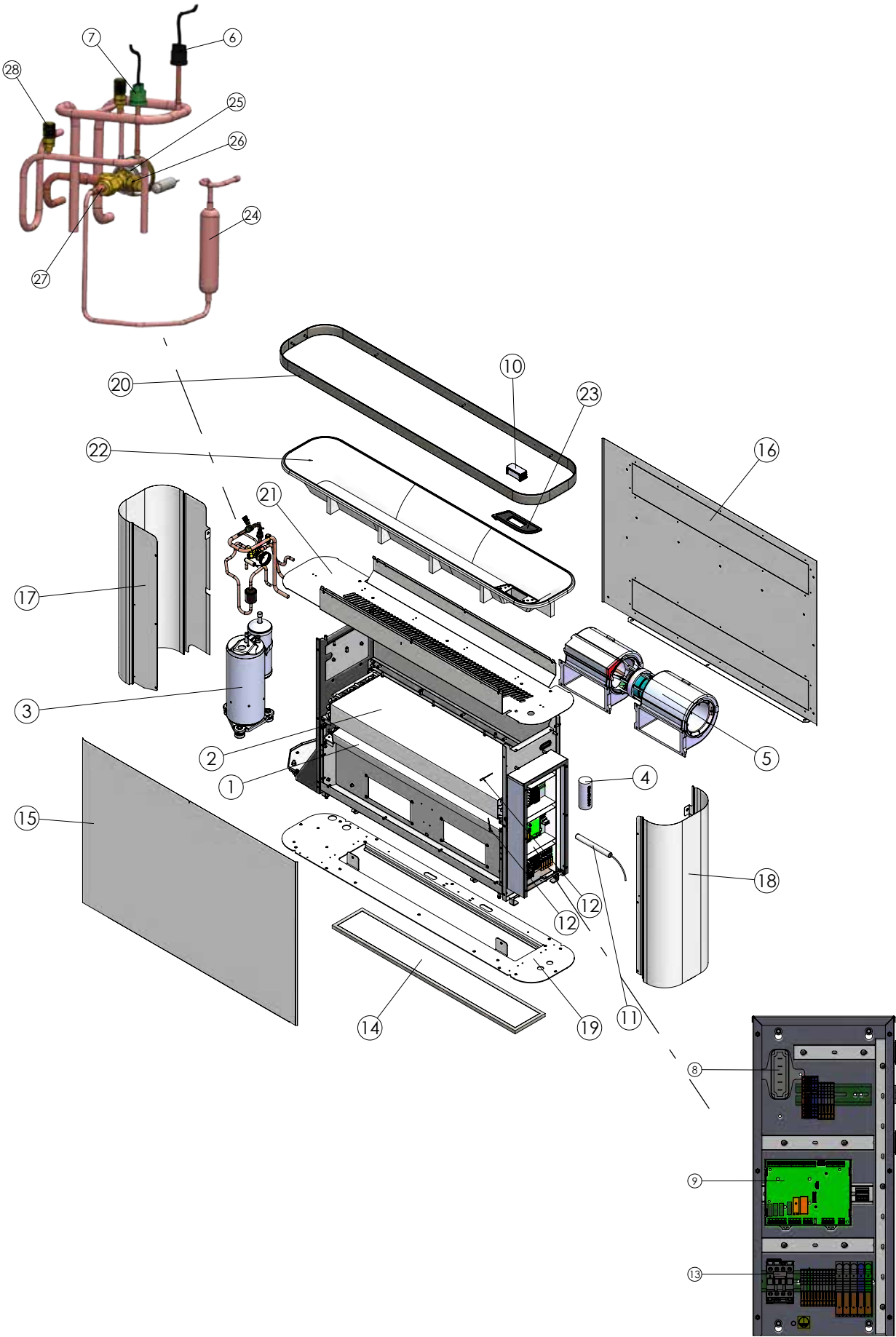


Sirocco²



Beschreibung*	Artikelnummer
1 Verdampfer 2M, 3M	00820141
1 Verdampfer 5M, 5T	00820147
2 Kondensator 2M	00820142
2 Kondensator 3M	00820145
2 Kondensator 5M, 5T	00820148
3 Kompressor 2M	01870021
3 Kompressor 3M	01870022
3 Kompressor 5M	01870023
3 Kompressor 5T	01870026
4 Betriebskondensator (35 µF) für 2M	01870588
4 Betriebskondensator (60 µF) für 3M, 5M	01870589
5 Lüftereinheit (doppelt, radial)	09080741
6 Niederdruckwächter (zum Anlöten)	06460016
7 Hochdruckwächter (zum Anlöten)	06460017
8 Phasewächter	07590031
9 Hauptplatine	02170006
10 Bedieneinheit HMI	06070047
11 Sonde für Hygro- und Temperaturmessung	07220002
12 Temperaturfühler	07220003
13 Kompressorschütz (3-polig, 14A, 5,5kW, AC3 + 1 NC Öffner)	02050273
14 LufteingangsfILTER 2M, 3M	03010005
14 LufteingangsfILTER 5M, 5T	03010006
15 Frontblende weiß (RAL 9003) 2M, 3M	01700981
15 Frontblende weiß (RAL 9003) 5M, 5T	01700982
15 Frontblende grau (RAL 7037) 2M, 3M	01701051
15 Frontblende grau (RAL 7037) 5M, 5T	01701052
16 Rückwand weiß (RAL 9003) 2M, 3M	01700983
16 Rückwand weiß (RAL 9003) 5M, 5T	01700984
16 Rückwand grau (RAL 7037) 2M, 3M	01701053
16 Rückwand grau (RAL 7037) 5M, 5T	01701054
17 Gehäuseteil links weiß (RAL 9003) 2M, 3M	01700985
17 Gehäuseteil links weiß (RAL 9003) 5M, 5T	01700986
17 Gehäuseteil links grau (RAL 7037) 2M, 3M	01701055
17 Gehäuseteil links grau (RAL 7037) 5M, 5T	01701056
18 Gehäuseteil rechts weiß (RAL 9003)	01700987
18 Gehäuseteil rechts grau (RAL 7037)	01701057
19 Grundplatte weiß (RAL 9003) 2M, 3M	01700988
19 Grundplatte weiß (RAL 9003) 5M, 5T	01700989
19 Grundplatte grau (RAL 7037) 2M, 3M	01701058
19 Grundplatte grau (RAL 7037) 5M, 5T	01701059
20 Zierrahmen hellgrau (RAL 9006) 2M, 3M	01701010
20 Zierrahmen hellgrau (RAL 9006) 5M, 5T	01701011
20 Zierrahmen schwarz (RAL 2100) 2M, 3M	01701060
20 Zierrahmen schwarz (RAL 2100) 5M, 5T	01701061
21 Lüftungsgitter 2M, 3M	01701014
21 Lüftungsgitter 5M, 5T	01701015
22 Lüftungstrichter KST (Luftausgang) 2M, 3M	07670056
22 Lüftungstrichter (Luftausgang) 5M, 5T	07670057
23 Aufnahme für Bedieneinheit HMI	07670058
24 Filtertrockner 2M, 3M	03060005
24 Filtertrockner 5M, 5T	03060006
25 Druckminderventil temperatur anhängig	08420231
26 Ventilanschluss 2M	05700123
26 Ventilanschluss 3M	05700124
26 Ventilanschluss 5M, 5T	05700125
27 Adapter für Druckminderventil (1/4") 2M, 3M	08030006
27 Adapter für Thermostatventil (1/4")	08030006
27 Adapter für Druckminderventil (3/8")	08030007
27 Adapter für Thermostatventil (3/8")	08030007
28 Füllventil (R410A)	05650035