





INSTALLATION GUIDE



-  **Polaris PowerFall**
-  **Polaris Metal Power Falls**
-  **Polaris Power Streams**
-  **Polaris Fiber Fall**

IMPORTANT INFORMATION

SERIAL NUMBER

Wichtige Informationen

- **Das Gerät vor direktem Sonnenlicht schützen, um ein Verziehen zu vermeiden.**
- Den Schutz der Düse in der Lippenöffnung des Wasserfalles lassen, bis der Bau des Beckens abgeschlossen ist.
- Die Düsenzwischenstücke sind 1 Zoll (2,5 cm) vom vorderen Ende der Düsenlippe im Abstand von 4 Zoll (10 cm) angeschweißt. Die Zwischenstücke nicht entfernen, da sie für eine glatte Beschaffenheit des Wasserflusses sorgen.
- Zu Beginn das Wasser nicht zu den Wasserfällen leiten, bis die Rohrleitungen sauber sind.
- Die besten Resultate mit **FiberFall** werden erzielt, wenn die Länge der Faserkabel zum Illuminator weniger als 15 Fuß (ca. 4,5 m) beträgt. Für den Fall, dass das Kabel abgeschnitten oder neu gelegt werden muss, sollte es 2 Fuß (ca. 60 cm) länger sein.
- Bei **PowerStreams** einen LeitungsfILTER verwenden, um einen freien Wasserfluss durch kleinere Ausflusslöcher sicherzustellen.

Für Kundendienst oder Support:

- Die Garantiekarten sofort zurückschicken.
- Online Support finden Sie unter: www.polarispool.com
- So erreichen Sie Polaris:

US and Canada

Customer Service
2620 Commerce Way
Vista, CA 92081-8438
1-800-822-7933

Einleitung

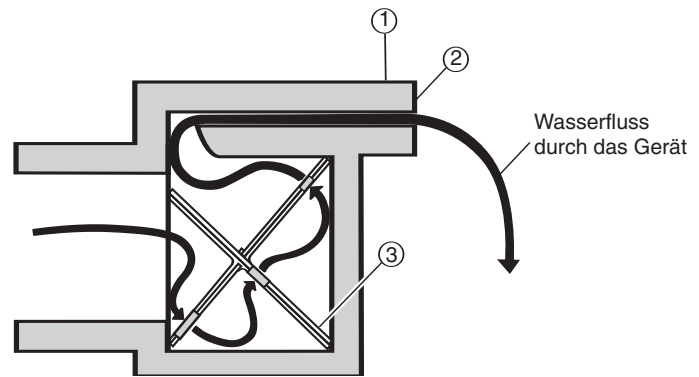
Die Wasserfälle Polaris PowerFall®, MetalPowerFalls®, PowerStreams™ und FiberFall® wurden einbaufreundlich und für jahrelange treue Dienste entwickelt. Ihre patentierte X-Baffle®-Verstärkung bietet überdurchschnittliche Dauerhaftigkeit und gleichmäßigen, glatten Wasserfluss.

Alle Wasserfälle von Polaris beeindrucken durch ihre natürliche Schönheit und ihr beruhigendes, sanftes Rauschen. PowerStreams verteilt den Wasservorhang in individuelle Wasserströme und verzaubert so; die Wasserstromanforderungen fallen geringer aus. FiberFall taucht den Düsenbereich des Wasserfalles mithilfe optischer Fasertechnik in ein sanftes Licht.

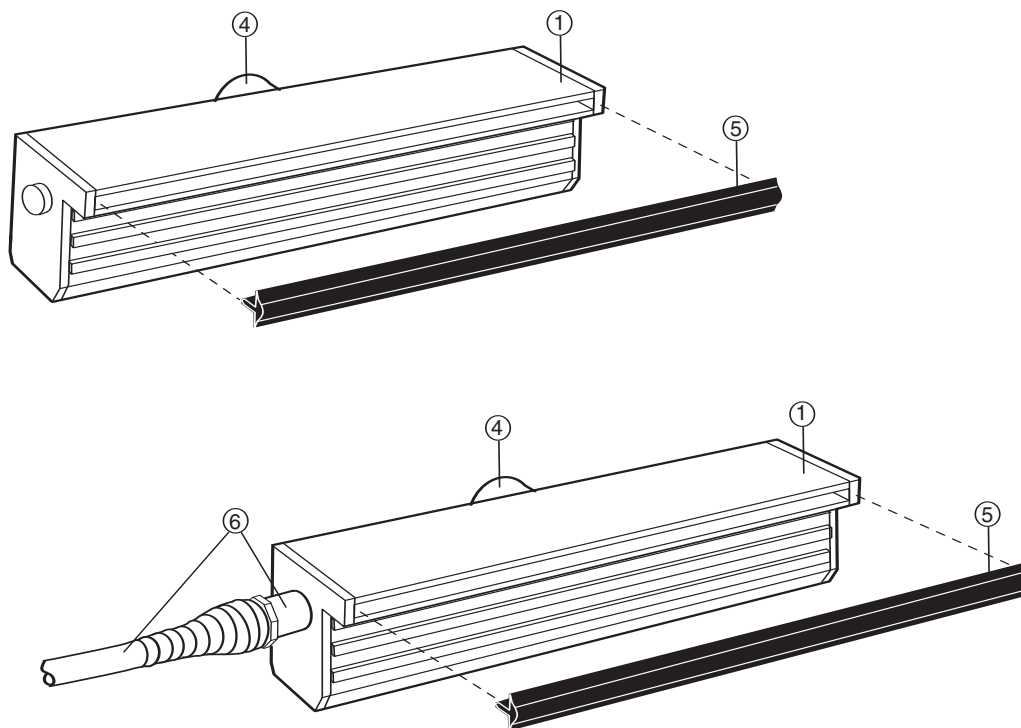
Bitte lesen und befolgen Sie die Einbauanweisungen sorgfältig. Das Nichtbefolgen empfohlener Einbaumethoden könnte das Erlöschen der Garantie und Verletzungen verursachen.

Komponenten

1. Düse
2. Lippe
3. X-Baffle
4. Einlauf
5. Schutz der Düse
6. Linsenkammer mit Faserkabel (nur bei FiberFall)



Seitliches Schnittbild



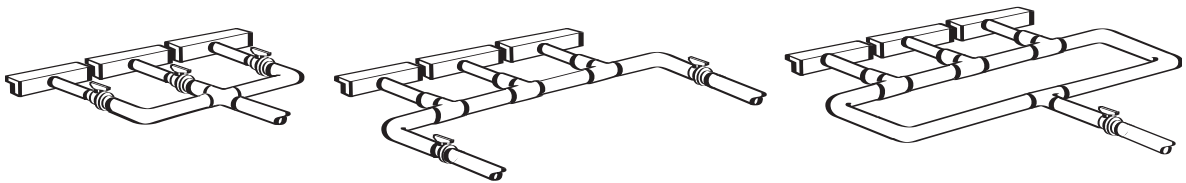
Installation

1

Leitungen für den Wasserfall verlegen

Ein einheitlicher, uneingeschränkter Fluss ist für eine optimale Leistung des Wasserfalls von Polaris unerlässlich. Es muss sichergestellt werden, dass die folgenden allgemeinen Installationsrichtlinien eingehalten werden.

- Die optimale Fließgeschwindigkeit ist 1 Gallone pro Minute und Zoll bzw. 1,5 Liter pro Minute pro Zentimeter (lpm/cm), und die Mindestfließgeschwindigkeit beträgt 0,5 Gallonen pro Minute und Zoll (0,75 lpm/cm).
- Falls die Wasserstromanforderungen des Wasserfalls 40 % der Leistung der Umwälzpumpe überschreiten, müssen eine unabhängige Pumpe und fest zugeordnete Rohrleitungen für den Wasserfall eingesetzt werden.
- Für Geräte, die bis zu 60 Zoll (152,4 cm) lang sind, wird ein 1,5 Zoll (3,8 cm) breites Rohr (DN38) verwendet; ist das Gerät länger als 60 Zoll (152,4 cm), kommt ein 5,1 cm langes Rohr (DN50) zum Einsatz.
- Bei **PowerStreams** sollte ein Leitungsfilter verwendet werden, um den freien Wasserfluss durch die Ausflusslöcher sicherzustellen.
- Zwei oder mehr Leitungen, die an das gleiche Wasserspiel angebaut werden, sollten die gleiche Länge haben.
- Sind Geräte länger als 36 Zoll (91,4 cm), werden fest zugeordnete Rohrleitungen erforderlich.
- Jedes Gerät sollte über unabhängige Ventile verfügen. Falls jedoch Geräte die gleiche Größe und Einbauhöhe über dem Wasserspiegel haben, kann ein Kreislaufsystem zur gleichmäßigen Verteilung des Wasserflusses an alle Geräte eingebaut werden.



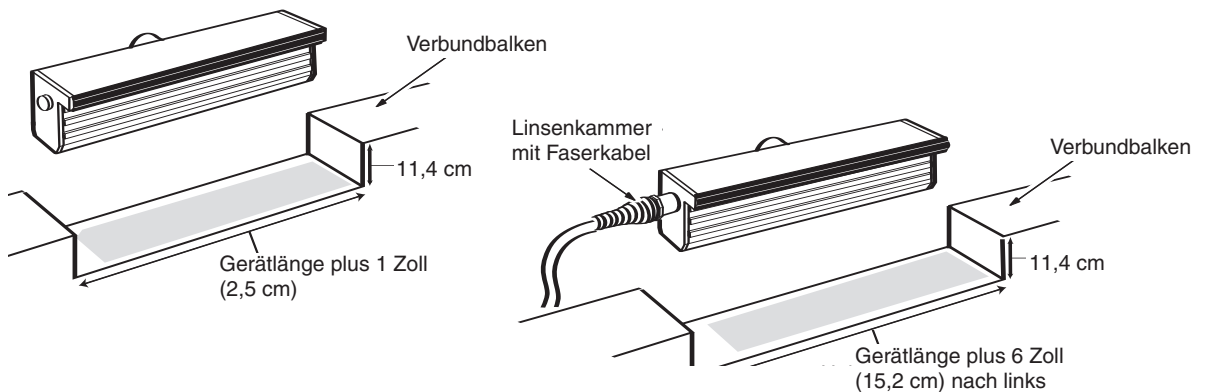
- Installationsleitung(en) zum Wasserfall sollten auf gleicher Höhe verlaufen, um die Einlaufverrohrung entsprechend zu unterstützen.
- Es sollte eine Druckprüfung in der oder den Installationsleitung(en) zum Wasserfall durchgeführt werden.

2

Nische für den Wasserfall vorbereiten

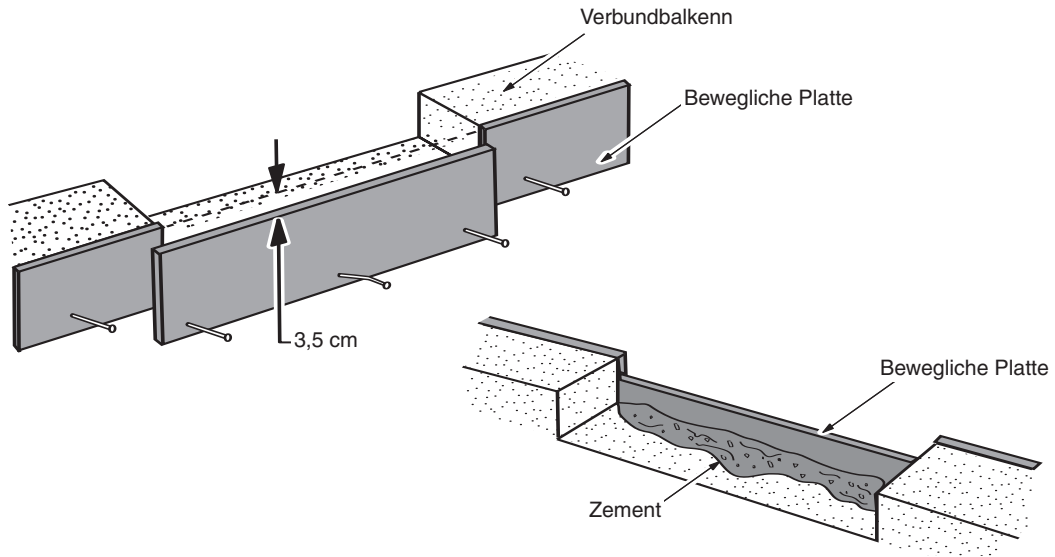
Für PowerFall, MetalPowerFalls und PowerStreams sollte der Verbundbalken 4,5 Zoll (11,4 cm) tief und 1 Zoll (2,5 cm) länger als die Breite des Geräts eingegraben werden. Für FiberFall sollte die Eingrabung jeweils im Umfang der Gerätelänge plus 6 Zoll (15,2 cm) auf der linken Seite erfolgen, um Platz für Linsenkommer und Faserkabel offenzulassen, oder plus 6 Zoll (15,2 cm) auf beiden Seiten für Doppelkammergeräte. FiberFall erfordert ein 1 Zoll (2,5 cm) langes Schutzrohrverbindungsstück im Balken für den oder die Faserkabel.

Bei Kunststoffbecken den Block so einrichten, dass dem Balkeneinbau mit Spritzbeton Rechnung getragen wird.



Nach dem Eingraben des Balkens (Blockeinsetzen):

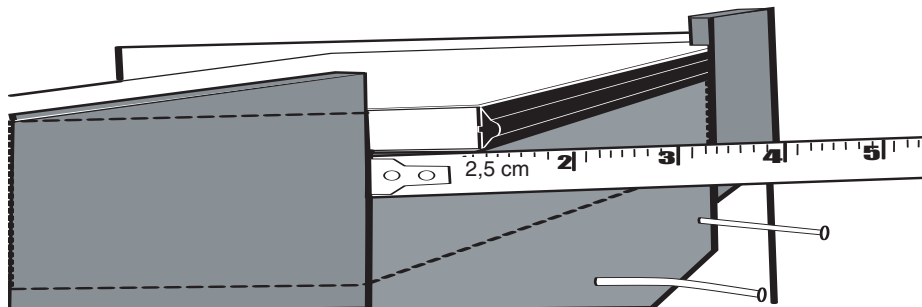
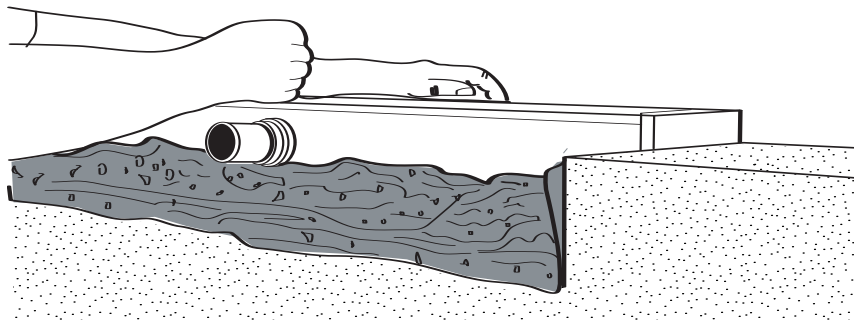
1. Wasserspiegel mithilfe der beweglichen Platte feststellen.
2. Bewegliche Platte in der Nische 1 3/8 Zoll (3,5 cm) unter dem unteren Ende der Mauerabdeckung vorübergehend annageln.
3. Die Rückseite des Brettes zementieren.



3

Wasserfall einsetzen

Ein Bett Zementmörtel in die Nische füllen, um ein solides Fundament für den Wasserfall zu schaffen. Das Gerät in das Mörtelbett einsetzen. Die Düse sollte 1 Zoll (2,5 cm) über den Spritzbeton hinausragen (oder mehr bei dickeren Oberflächengütern wie Gestein oder Ziegel), um sicherzustellen, dass die Düsenlippe 0,25 Zoll (0,6 cm) über die fertige Beckenwand hinausragt. Leicht hämmern und abziehen.

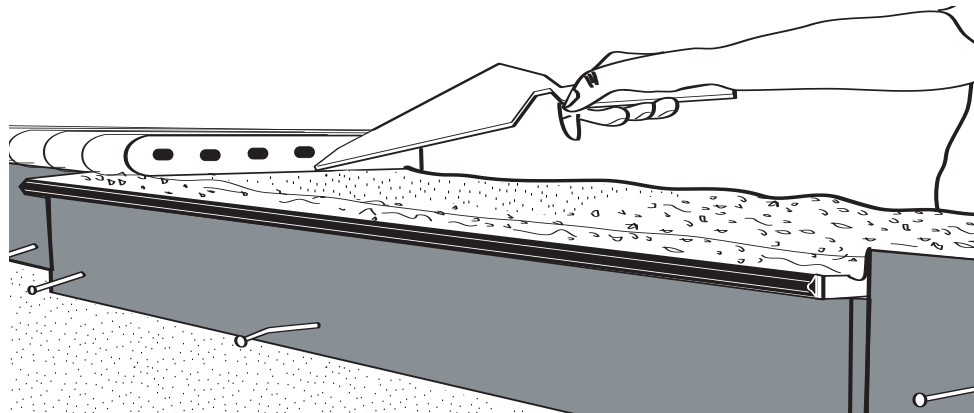
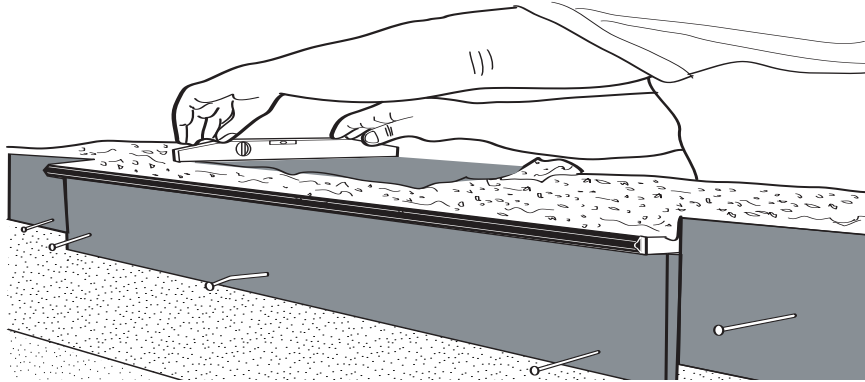


Das Gerät solange vor Sonneneinstrahlung schützen, bis ein Oberflächenbelag aufgetragen wurde.

4

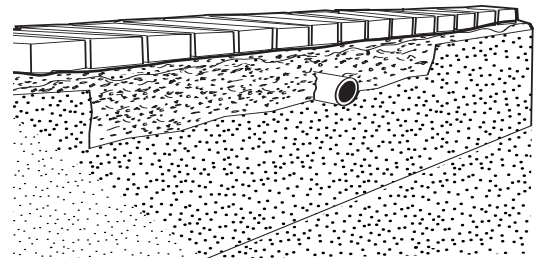
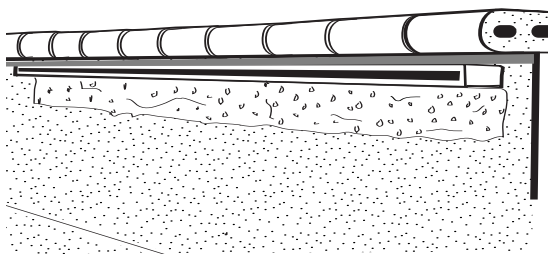
Den Wasserfall fertigstellen

Leichteren Mörtel nehmen, um das Mauerabdeckungsmaterial oben auf den Zement des Wasserfalles aufzutragen. Leicht hämmern und abziehen. Bewegliche Platte wegnehmen.



Abgeschlossener Einbau – Vorne

Abgeschlossener Einbau – Hinten



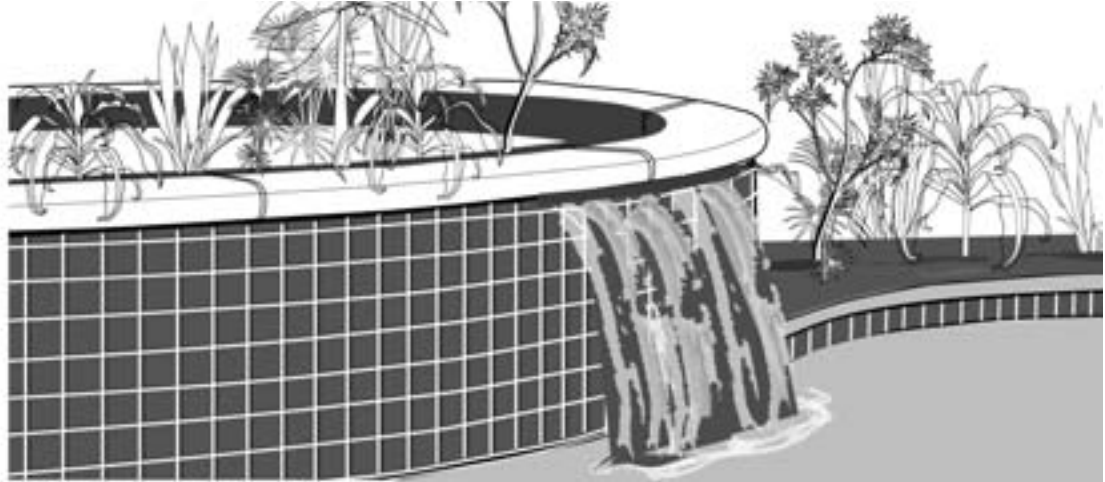
Nach der Überprüfung des Systems die entsprechenden Einbauteile verwenden, um die Einlaufkanäle des Wasserfalles mit den Rohrleitungen zu verbinden. Kein Drehmoment auf die Einbauteile der Einlaufkanäle anwenden.

- Für Geräte zwischen 12 und 60 Zoll (30,5 cm und 152,4 cm) eine 1,5 Zoll (3,8 cm) breite Kupplung (DN38) oder ein 90-Grad-Bogenstück nehmen.
- Für Geräte zwischen 72 und 96 Zoll (182,9 cm und 243,8 cm) eine 2 Zoll (5,1 cm) breite Kupplung (DN50) oder ein 90-Grad-Bogenstück nehmen.

Wasserfall starten

Nachdem das Becken vollkommen sauber ist und die Rohrleitungen offen sind, wird der Schutz der Düse vom Wasserfall abgemacht. Eventuelle kleine in der Lippe der Düse hängengebliebenen Verunreinigungen entfernen.

Das Ventil öffnen, um Wasser zum Wasserfall zu leiten. Das Wasser laufenlassen, bis alle Luftblasen aus der Leitung entwichen sind und ein glatter Wasservorhang produziert wird.



Deutsch

Polaris Garantie

Sie haben sich für die Marke Polaris Polaris PowerFall® / Metal PowerFalls® / PowerStreams™ / FiberFall® entschieden, und wir danken Ihnen für Ihr Vertrauen. Dieses Produkt wurde mit größter Sorgfalt entwickelt, hergestellt und geprüft, damit es zu Ihrer vollen Zufriedenheit funktioniert.

Die Garantiezeit ist auf 2 Jahre ab Rechnungsdatum des Ersterwerbs festgelegt.