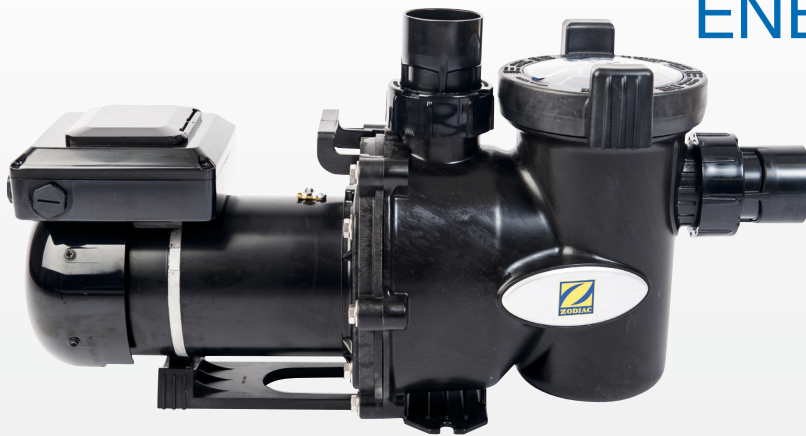


# FÜR DAS SMARTE, ENERGIESPARENDE POOL



## FloPro™ E30 iQ

E30 iQ 100 – E30 iQ 200

### 1 ENERGIEEFFIZIENT UND LEISTUNGSSTARK

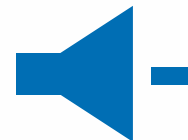
Dank ihrer **variablen Drehzahl** können E30 iQ-Filterpumpen länger auf niedrigerer Drehzahl laufen, **dadurch wird der Stromverbrauch um bis zu 80 % verringert**.

Mit ihren **3 programmierbaren Drehzahlen** in einem Bereich von 40 bis 100 % der vollen Drehzahl, können Sie die Pumpe den Anforderungen Ihres Schwimmbads anpassen und dabei Ihren Stromverbrauch optimieren.



### 2 SEHR LEISE

Die FloPro™ E30 iQ ist **bis zu 10 dB(A) leiser** als Standard Filterpumpen, vergleichbar mit dem Geräuschpegel in einer Bibliothek



### 3 NUTZUNGSKOMFORT

Die FloPro™ E30 iQ Filterpumpen bieten mit ihrem **neuen LCD-Steuerdisplay** und der **App-Anbindung** vollen Komfort und jederzeit aktuelle Informationen. **Das Einstellen und Steuern** Ihrer Pumpe mit variabler Drehzahl kann im Handumdrehen **auch aus der Ferne** erledigt werden.

Durch das Verbinden mit der **Fluidra Pool®-Anwendung** und die automatischen Updates sind Sie immer auf dem neuesten Stand.



### 4 EINFACHE INSTALLATION – AUCH BEI BESTEHENDEN POOLS

Dank des "Easy Retrofit"-Systems können die FloPro™ Filterpumpen bei den meisten Pools ohne Änderung der bestehenden Rohrleitungen nach gerüstet werden.

Die optional erhältlichen Montageplatten ermöglichen eine Vielzahl an Kombinationen um die Höhe der Pumpe zu variieren.



TECHNISCHE DATEN	E30 iQ 100	E30 iQ 200
Steuerung	einzeiliges Display	
Timer	bis zu 6 verschiedene möglich	
speicherbare Geschwindigkeiten	3 – Werkseinstellung: ECO 50%, CLEAN 75%, BOOST 100%	
Leistungsabgabe PS (P2)	1	2
Leistungsabgabe kW (P2)	0,75	1,50
Geschwindigkeit	40 - 100% (einstellbar in 1%-Schritten)	
Vorfilter	2,6 l	
Stromversorgung	220 - 240 V AC, 50 Hz	
Salzwasserbeständig	bis zu 6 g/l	



#### EINGEBAUTES LCD-DISPLAY

- einfache Pumpeneinstellung
- Timer und Selbstansaugfunktionen eingeschlossen



#### APP-ANBINDUNG

- E30 iQ Filterpumpen können über die Fluidra Pool®-App eingestellt, gesteuert und aktualisiert werden

#### SERIENMÄSSIGE AUSSTATTUNG



Anschlussstücke  
63/50 mm

#### OPTIONALES ZUBEHÖR

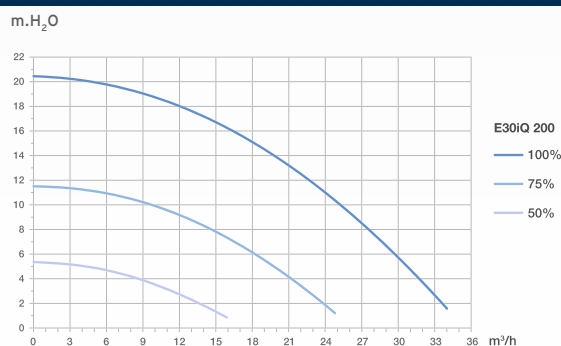
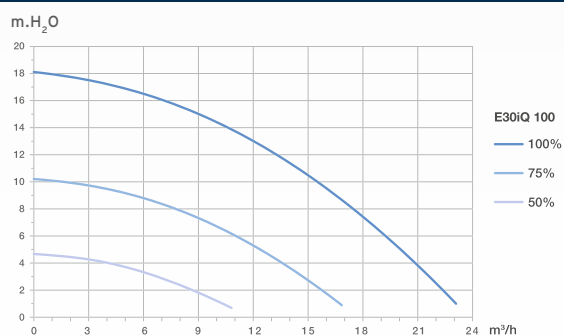


Montageplatte niedrig

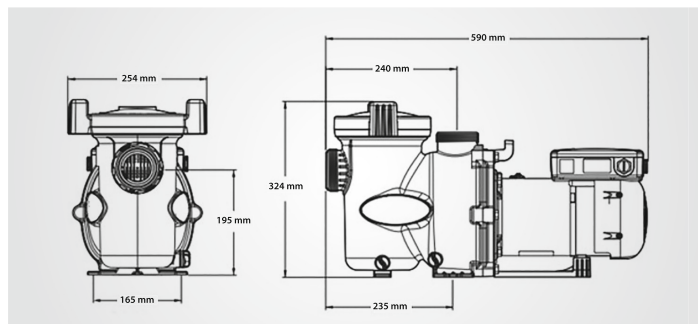


Montageplatte hoch

#### LEISTUNGSDIAGRAMME



#### ABMESSUNGEN



**3** JAHRE  
GARANTIE