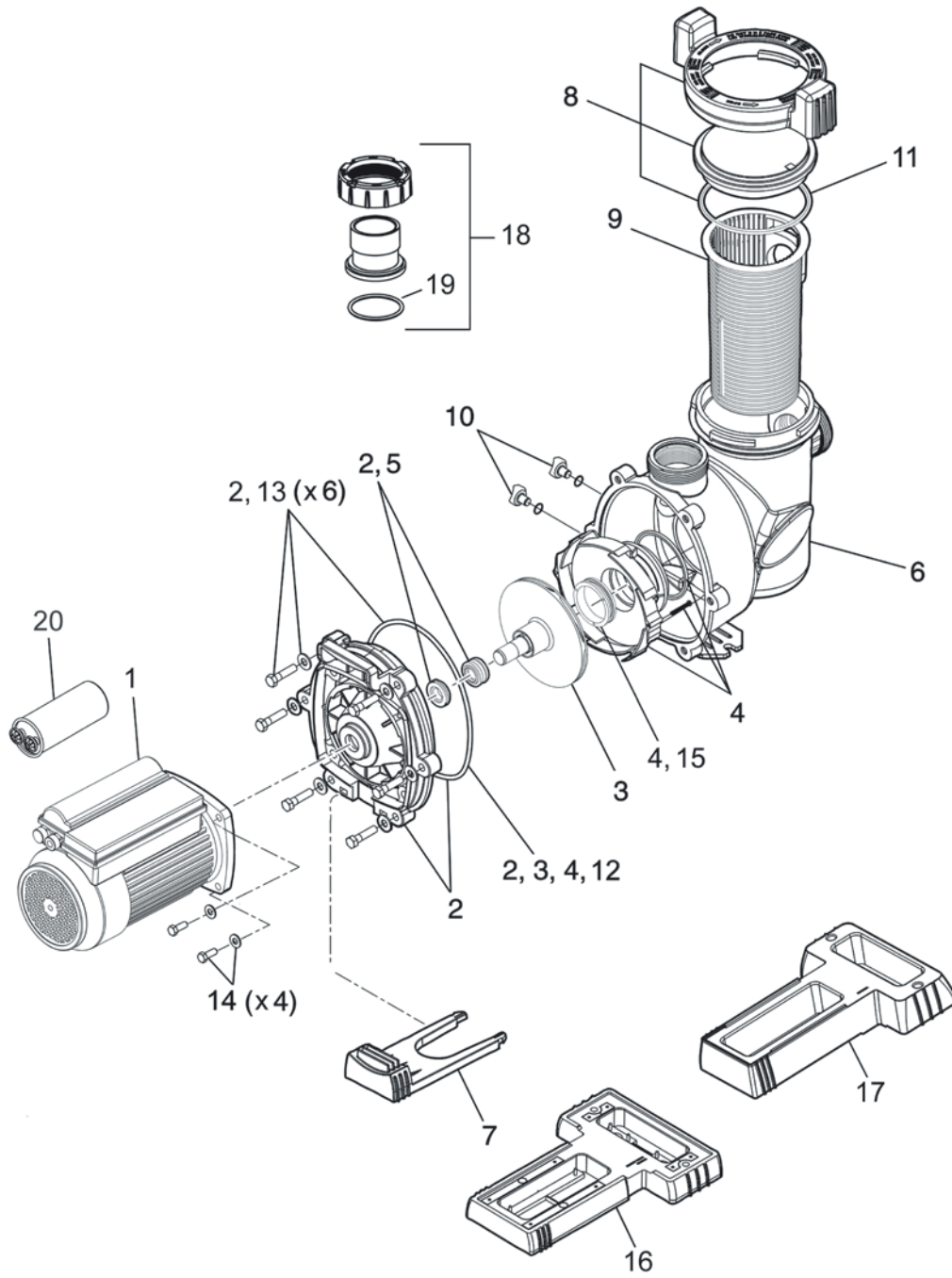


FloPro™ Standard



Position	Beschreibung	Artikelnummer
1	Pumpenmotor FHP 50M & 75M	R0770601
1	Pumpenmotor FHP 75T	R0770602
1	Pumpenmotor FHP 100M	R0770603
1	Pumpenmotor FHP 100T	R0770604
1	Pumpenmotor FHP 150M	R0770605
1	Pumpenmotor FHP 150T	R0770606
1	Pumpenmotor FHP 200M	R0770607
1	Pumpenmotor FHP 200T	R0770608
2	SET: Deckel Pumpengehäuse inkl. Schrauben, O-Ring, Gleitringdichtung	R0479501
3	Laufrad HP 50 (ohne O-Ring)	R0757700
3	Laufrad HP 75 (ohne O-Ring)	R0757800
3	Laufrad HP 100 (ohne O-Ring)	R0757900
3	Laufrad HP 150 (ohne O-Ring)	R0758000
3	Laufrad HP 200 (ohne O-Ring)	R0758100
4	Leitrad	W0479700
5	Gleitringdichtung	R0728500
6	Gehäuse	R0479801
7	Motorhalterung 100M, 150M, 200M, 150T, 200T	R0479901
7	Motorhalterung 75T, 100T	R0479904
7	Motorhalterung 50M, 75M	R0479905
8	Klarsichtdeckel samt Verschraubung & O-Ring	R0480001
9	Vorfilterkorb	R0480101
10	Entleerungsschrauben (Set 2 Stück)	R0446001
11	O-Ring	R0480201
12	O-Ring	R0480301
13	Schrauben-Set (6 Stück)	R0480501
14	Schrauben-Set (4 Stück)	R0446702
15	Gleitring Laufrad	R0746800
16	Grundplatte niedrig	R0486701
17	Grundplatte hoch	R0546401
18	Anschluss-Set 63/50 mm	R0728700
19	O-Ring (2 St.)	R0728800
20	Kondensator 550W FHP 50M & 75M	R0792300
20	Kondensator 750W FHP 100M	R0792400
20	Kondensator 1100W FHP 150M	R0792500
20	Kondensator 1500W FHP 200M	R0792600